



ИНН 1658216410, ОГРН 1191690024305, 420080, РФ, РТ, г.Казань, Пр-кт Ибрагимова, 56А, пом.11., Тел. 8-800-201-13-62, www.alyans-tf.ru

ПРАЙС-ЛИСТ

ООО "ПРОИЗВОДСТВЕННАЯ КОМПАНИЯ АЛЬЯНС-ТФ" это :

СОБСТВЕННОЕ ПРОИЗВОДСТВО:

Втулки короткие D225-1400мм
Переходы короткие D225-1400мм
Втулки литые удлиненные D280-400мм
Сварные (сегментные) фитинги D32-1200мм
Муфты защитные D63-1200мм
Опоры неподвижные D63-1200мм
Подставки пожарные под гидрант D110-1200мм

ШИРОКАЯ ЛИНЕЙКА ПОСТАВЛЯЕМЫХ ТРУБ И ФИТИНГОВ:

Трубы полиэтиленовые для газоснабжения и водоснабжения
Электросварные фитинги
Литые фитинги
Фланцы
Неразъемные соединения полиэтилен-сталь(ГАЗ/ВОДА)

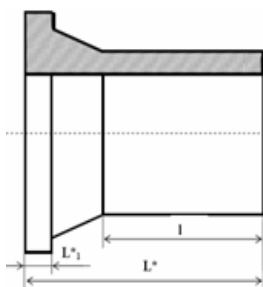
ВСЕГДА НИЗКАЯ ЦЕНА ПРОИЗВОДИТЕЛЯ

ВЫСОКАЯ СКОРОСТЬ ПРОИЗВОДСТВА

ДОСТАВКА ДО ТРАНСПОРТНОЙ КОМПАНИИ

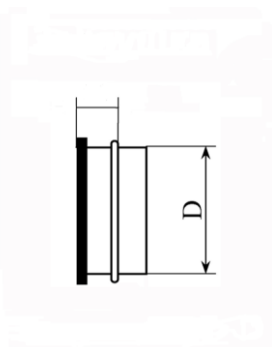
СВАРНЫЕ ДЕТАЛИ

ВТУЛКА СВАРНАЯ УДЛИНЕННАЯ



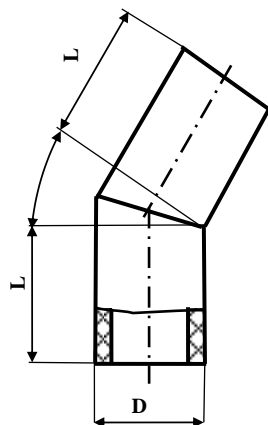
D	L(мм)	SDR 26	SDR 21	SDR 17	SDR 13,6	SDR 11
200	310	1 289	1 342	1 403	1 540	1 629
225	310	1 296	1 359	1 434	1 584	1 688
250	310	1 857	1 936	2 036	2 251	2 386
280	330	1 899	2 008	2 131	2 419	2 591
315	360	2 326	2 470	2 646	3 016	3 258
355	410	3 497	3 745	4 052	4 654	5 063
400	460	4 135	4 457	4 838	5 540	6 078
450	510	6 889	7 384	7 968	9 190	10 008
500	510	6 668	7 243	7 929	9 262	10 210
560	530	10 256	11 145	12 211	14 554	16 007
630	530	10 598	11 631	12 920	15 084	16 874
710	750	18 613	20 721	23 247	27 689	31 254
800	850	26 044	29 108	32 757	38 743	по запросу
900	900	41 880	47 193	53 417	64 043	по запросу
1 000	900	52 558	59 021	66 680	79 853	по запросу
1 200	900	104 067	116 913	132 064	по запросу	по запросу

ЗАГЛУШКА СВАРНАЯ УДЛИНЕННАЯ



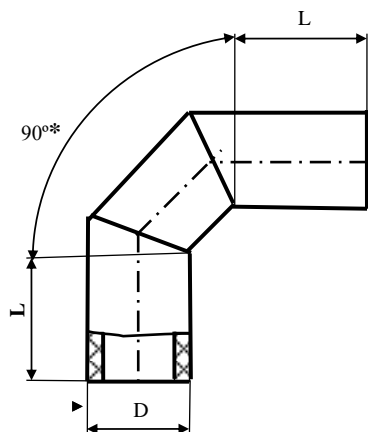
D	L(мм)	SDR 26	SDR 21	SDR 17	SDR 13,6	SDR 11
200	200	1 462	1 511	1 567	1 635	1 718
225	200	1 589	1 653	1 727	1 816	1 920
250	200	2 211	2 287	2 384	2 496	2 627
280	198	2 845	2 957	3 084	3 236	3 414
315	240	3 842	4 003	4 202	4 443	4 716
355	270	5 359	5 648	6 006	6 416	6 893
400	315	6 392	6 773	7 226	7 777	8 416
450	360	8 205	8 715	9 316	11 884	12 727
500	360	10 607	11 326	12 183	15 543	16 728
560	405	по запросу	по запросу	по запросу	по запросу	по запросу
630	450	по запросу	по запросу	по запросу	по запросу	по запросу
710	585	по запросу	по запросу	по запросу	по запросу	по запросу
800	675	по запросу	по запросу	по запросу	по запросу	по запросу
900	720	по запросу	по запросу	по запросу	по запросу	по запросу

ОТВОД 5-45 гр. 2х сегментный



D	L(мм)	SDR 26	SDR 21	SDR 17	SDR 13,6	SDR 11
50	80	70	74	78	83	89
63	80	94	98	106	114	124
75	70	103	111	120	130	141
90	160	204	224	248	277	310
110	160	255	284	315	351	394
125	150	315	351	393	445	505
140	150	375	419	472	536	609
160	200	521	592	675	778	901
180	190	625	716	826	958	1 110
200	190	744	858	990	1 149	1 341
225	180	901	1 048	1 220	1 425	1 665
250	190	1 189	1 366	1 591	1 850	2 153
280	190	1 468	1 716	1 996	2 333	2 725
315	210	1 942	2 265	2 661	3 145	3 690
355	250	2 665	3 154	3 757	4 447	5 251
400	290	3 678	4 381	5 214	6 226	7 402
450	320	5 165	6 172	7 361	8 789	10 454
500	315	6 268	7 512	8 995	10 752	12 802
560	342	8 576	10 333	12 440	14 941	17 813
630	420	12 828	15 411	18 634	22 373	26 850
710	490	19 079	22 960	27 611	33 204	39 768
800	570	27 134	32 751	39 441	47 559	57 950
900	640	39 859	48 270	58 121	69 866	по запросу
1 000	640	50 651	61 323	73 971	89 386	по запросу
1 200	640	89 270	108 323	130 797	по запросу	по запросу

ОТВОД 45-90 гр. 3х сегментный



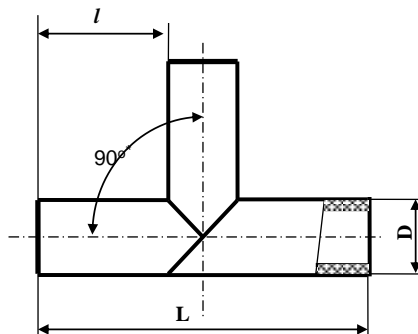
D	L(мм)	SDR 26	SDR 21	SDR 17	SDR 13,6	SDR 11
50	80	132	137	143	151	160
63	80	174	181	192	204	218
75	70	214	226	241	258	276
90	160	363	392	429	471	520
110	160	452	494	541	595	659
125	150	547	600	661	738	826
140	150	663	732	815	915	1 028
160	200	869	972	1 093	1 243	1 420
180	190	1 041	1 176	1 337	1 532	1 755
200	190	1 230	1 398	1 593	1 826	2 108
225	180	1 479	1 695	1 948	2 249	2 602
250	180	1 919	2 169	2 489	2 857	3 287
280	215	2 524	2 920	3 367	3 905	4 531
315	210	3 131	3 607	4 193	4 906	5 712
355	250	4 210	4 926	5 811	6 822	8 001
400	290	5 599	6 598	7 782	9 222	10 894
450	325	7 879	9 319	11 020	13 062	15 443
500	315	9 511	11 290	13 411	15 923	18 855
560	340	13 938	16 698	20 010	23 939	28 453
630	420	17 961	21 371	25 625	30 560	36 470
710	495	30 099	35 988	43 045	51 531	61 489
800	570	41 872	50 213	60 146	72 200	87 629
900	640	59 547	71 596	85 706	102 531	по запросу
1 000	710	77 307	93 066	111 744	134 508	по запросу
1 200	720	137 537	166 070	199 723	по запросу	по запросу



ИНН 1658216410
ОГРН 1191690024305
420080, РФ, РТ, г.Казань,
Пр-кт Ибрагимова, 56А,
Тел. 8-800-201-13-62,
www.alyans-tf.ru
info@alyans-tf.ru

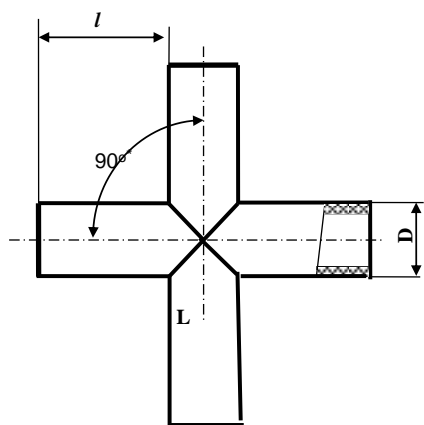
СВАРНЫЕ ДЕТАЛИ

ТРОЙНИК 90 гр.



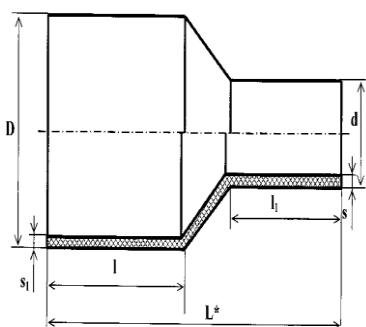
D	SDR 26	SDR 21	SDR 17	SDR 13,6	SDR 11
50	191	201	213	228	246
63	256	270	291	315	343
75	394	435	486	545	606
90	518	568	632	706	791
110	648	721	803	896	1 007
125	793	885	990	1 123	1 275
140	944	1 055	1 190	1 353	1 538
160	1 162	1 308	1 479	1 692	1 943
180	1 387	1 576	1 801	2 073	2 384
200	1 644	1 878	2 150	2 476	2 871
225	1 981	2 284	2 638	3 058	3 552
250	2 524	2 873	3 320	3 834	4 435
280	3 276	3 811	4 416	5 142	5 989
315	4 360	5 066	5 935	6 994	8 189
355	5 759	6 783	8 048	9 493	11 179
400	7 137	8 431	9 967	11 834	14 002
450	10 485	12 433	14 736	17 499	20 722
500	12 673	15 082	17 951	21 352	25 319
560	19 476	23 407	28 124	33 720	40 149
630	26 664	31 830	38 275	45 754	54 708
710	45 975	55 342	66 570	80 070	95 913
800	65 282	78 731	94 744	114 178	139 054
900	108 170	130 149	155 891	186 584	по запросу
1 000	143 208	172 584	207 400	249 832	по запросу
1 200	272 465	328 471	394 531	по запросу	по запросу

КРЕСТОВИНА



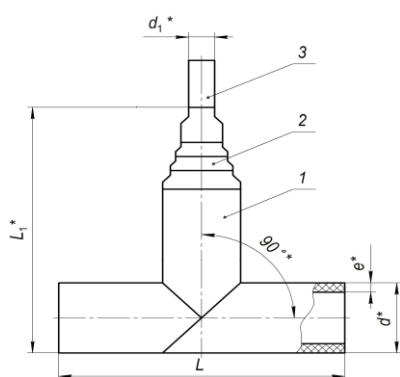
D	SDR 26	SDR 21	SDR 17	SDR 13,6	SDR 11
50	294	308	325	345	371
63	392	411	441	475	514
75	561	616	683	761	843
90	738	805	890	988	1 102
110	922	1 019	1 127	1 252	1 399
125	1 115	1 236	1 374	1 548	1 748
140	1 322	1 468	1 646	1 860	2 102
160	1 621	1 812	2 037	2 316	2 645
180	1 928	2 175	2 471	2 828	3 236
200	2 277	2 584	2 941	3 369	3 887
225	2 735	3 132	3 596	4 148	4 795
250	3 492	3 950	4 536	5 211	5 999
280	4 529	5 238	6 040	7 002	8 125
315	5 992	6 928	8 081	9 485	11 070
355	7 878	9 236	10 914	12 831	15 069
400	9 735	11 453	13 490	15 967	18 843
450	14 340	16 937	20 007	23 691	27 990
500	17 297	20 509	24 335	28 869	34 159
560	26 892	32 245	38 669	46 289	55 043
630	36 828	43 853	52 619	62 789	74 967
710	63 183	75 495	90 251	107 994	128 816
800	87 351	105 055	126 136	151 720	184 468
900	146 436	175 662	209 890	250 701	по запросу
1 000	193 357	232 427	278 732	335 167	по запросу
1 200	367 993	442 497	530 375	по запросу	по запросу

ПЕРЕХОД



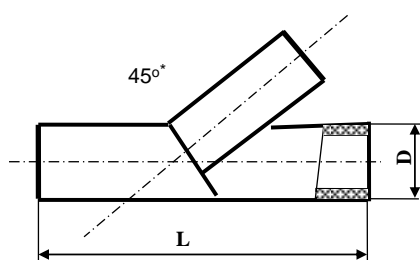
D•d	SDR 21	SDR 17	SDR 13,6	SDR 11
250•110	3 163	3 257	3 549	3 675
250•160	3 160	3 254	3 863	3 863
250•225	2 132	2 300	2 577	2 808
280•110	3 529	3 652	4 027	4 200
280•160	3 347	3 470	4 163	4 335
280•225	2 498	2 695	3 056	3 332
315•110	3 843	4 020	4 603	4 845
315•160	3 661	4 053	4 738	4 981
315•225	2 812	3 063	3 632	3 978
400•110	6 626	7 008	8 281	8 819
400•160	6 444	6 826	8 416	8 955
400•225	5 595	6 051	7 310	7 952
400•315	4 802	5 359	6 479	7 260
500•110	11 433	12 119	13 741	14 688
500•160	11 251	11 937	13 876	14 824
500•225	10 402	11 162	12 769	13 821
500•315	9 609	10 470	11 939	13 129
500•400	8 808	9 875	9 875	11 151
630•225	18 054	19 417	25 117	27 012
630•315	17 260	18 725	24 286	26 320
630•400	16 460	18 130	23 499	25 828
630•500	14 751	16 725	22 443	25 181

ТРОЙНИК НЕРАВНОПРОХОДНОЙ



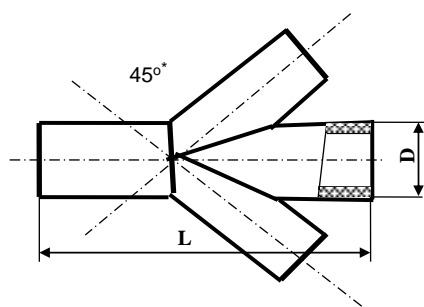
D•d	SDR 21	SDR 17	SDR 13,6	SDR 11
250•110	5 633	6 079	6 776	7 377
250•160	5 630	6 076	7 091	7 692
250•225	4 601	5 047	5 805	6 406
280•110	6 783	7 389	8 343	9 190
280•160	6 601	7 207	8 478	9 325
280•225	5 752	6 357	7 371	8 219
315•110	8 127	8 996	10 424	11 619
315•160	7 945	8 814	10 559	11 754
315•225	7 096	7 965	9 452	10 647
400•110	13 345	14 881	17 557	19 725
400•160	13 163	14 699	17 692	19 860
400•225	12 314	13 849	16 586	18 754
400•315	11 520	13 056	15 755	17 923
500•110	23 486	26 355	30 565	34 533
500•160	23 304	26 173	30 700	34 668
500•225	22 454	25 324	29 594	33 561
500•315	21 661	24 530	28 763	32 731
500•400	20 860	23 730	27 512	31 479
630•225	44 324	50 769	62 526	71 481
630•315	43 530	49 976	61 696	70 650
630•400	42 730	49 175	60 908	69 862
630•500	41 021	47 466	59 852	68 806

ТРОЙНИК 45-60 гр, ТРОЙНИК Y-ОБРАЗНЫЙ



D	SDR 21	SDR 17	SDR 13,6	SDR 11
50	283	301	322	349
63	380	412	447	487
75	507	555	610	668
90	895	1 000	1 122	1 263
110	945	1 060	1 193	1 349
125	1 147	1 292	1 475	1 684
140	1 540	1 763	2 032	2 337
160	1 929	2 212	2 563	2 977
180	2 342	2 714	3 164	3 677
200	3 266	3 816	4 474	5 271
225	4 020	4 735	5 583	6 579
250	5 589	6 612	7 793	9 170
280	6 863	8 065	9 508	11 191
315	8 436	9 975	11 850	13 966
355	13 200	15 783	18 735	22 179
400	17 610	20 998	25 116	29 898
450	23 312	27 629	32 810	38 854
500	29 864	35 602	42 404	50 339
560	39 756	47 660	57 036	67 807
630	49 452	59 603	71 382	85 485

КРЕСТОВИНА 45гр

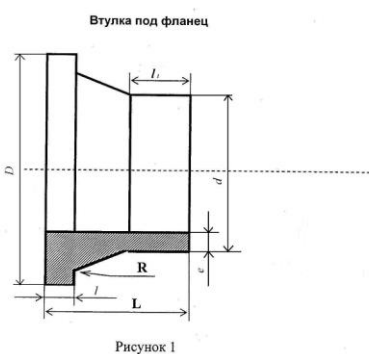


D	SDR 21	SDR 17	SDR 13,6	SDR 11
50	444	468	498	534
63	619	665	715	773
75	798	868	950	1 035
90	1 112	1 241	1 389	1 560
110	1 413	1 577	1 765	1 986
125	1 710	1 915	2 174	2 471
140	2 218	2 521	2 886	3 300
160	2 763	3 148	3 624	4 187
180	3 343	3 848	4 458	5 156
200	4 739	5 481	6 369	7 444
225	5 798	6 762	7 907	9 251
250	7 508	8 813	10 318	12 075
280	10 316	12 069	14 172	16 626
315	12 649	14 892	17 627	20 712
355	17 222	20 570	24 396	28 859
400	22 506	26 797	32 013	38 071
450	33 684	39 872	47 297	55 961
500	43 210	51 460	61 237	72 643
560	57 154	68 445	81 840	97 227
630	71 051	85 552	102 379	122 526

ВТУЛКА УДЛИНЕННАЯ

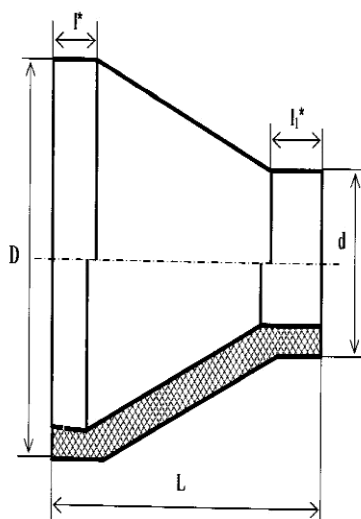
D	L-общая, мм	SDR 17	SDR 11	L-общая, мм	SDR 17	SDR 11
280	200	1995	2201	300	2447	2805
315	200	2356	2583	300	2659	3401
355	200	3996	3994	300	4394	4888
400	200	4976	5440	300	5484	6422

ВТУЛКА КОРОТКАЯ



D	SDR 17	SDR 11
200	802	865
225	826	891
250	1157	1296
280	1180	1301
315	1311	1475
355	2370	2692
400	2304	2557
450	4894	5567
500	3372	3925
560	6453	7042
630	5059	6447
710	8544	9328
800	15617	17397
900	23033	30544
1000	34200	38901
1200	66499	по запросу

ПЕРЕХОД КОРОТКИЙ



D	SDR 17	SDR 11
225•160	702	726
225•200	730	749
250•200	1442	1545
250•225	786	865
280•225	956	1081
280•250	956	1081
315•225	1342	1427
315•250	1401	1481
315•280	1085	1216
355•315	1577	1758
400•315	1988	2128
400•355	2061	2390
450•400	2958	3568
500•400	3651	3895
500•450	3994	4260
560•500	4038	4555
630•500	5381	7220
630•560	6558	6868
710•630	15251	17644
800•710	16842	21958
900•800	24890	30044
1000•900	32535	34716
1200•1000	66724	по запросу



ИНН 1658216410
ОГРН 1191690024305
420080, РФ, РТ, г.Казань,
Пр-кт Ибрагимова, 56А, пом.11.
Тел. 8-800-201-13-62,
www.alyans-tf.ru
info@alyans-tf.ru

МУФТА ЗАЩИТНАЯ ДЛЯ ПРОХОДА ПОЛИЭТИЛЕНОВЫХ ТРУБ СКВОЗЬ СТЕНУ БЕТОННОГО КОЛОДЦА



наружный D ПЭ трубы,мм	наружный d защитной муфты,мм	длина d защитной муфты,мм	цена
63	90	150	293
75	105	150	360
90	110	150	392
110	140	150	474
125	155	150	525
140	177	150	624
160	196	150	671
180	220	150	784
200	248	150	938
225	274	150	1 090
250	300	150	1 321
280	330	150	1 628
315	365	150	1 991
355	397	150	2 060
400	445	180	3 186
450	495	180	3 098
500	550	210	4 261
560	610	210	5 176
630	690	250	7 593
710	780	300	13 111
800	880	310	19 509
900	980	400	24 471
1000	1090	400	51 071



ИНН 1658216410
ОГРН 1191690024305
420080, РФ, РТ, г.Казань,
Пр-кт Ибрагимова, 56А, пом.11.
Тел. 8-800-201-13-62,
www.alyans-tf.ru
info@alyans-tf.ru

ЛИТЫЕ ФИТИНГИ ПАО "КАЗАНЬОРГСИНТЕЗ"

ВТУЛКА УДЛИНЕННАЯ	SDR 11	SDR 17
63	49	49
110	247	189
160	510	442
225	992	524

ОТВОД 90гр	SDR 11	SDR 17
63 газ/лит	93	
110 газ/лит	406	

ПЕРЕХОД УДЛИНЕННЫЙ	SDR 11	SDR 17
110•063	157	
160•110	332	
225•160	1278	

ПЕРЕХОД КОРОТКИЙ	SDR 11	SDR 17
225•160	325	
315•225	1259	994
400•315	1718	1277
500•400	2450	2450
500•315	4285	3611
630•500		3811
630•400		3973

ТРОЙНИК	SDR 11	SDR 17
110 газ/лит	581	



ИНН 1658216410
ОГРН 1191690024305
420080, РФ, РТ, г.Казань,
Пр-кт Ибрагимова, 56А,
Тел. 8-800-201-13-62,
www.alyans-tf.ru
info@alyans-tf.ru

ЛИТЫЕ ФИТИНГИ ДЛЯ ГАЗОСНАБЖЕНИЯ

ВТУЛКА УДЛИНЕННАЯ

D	SDR11	SDR17
25	186	
32	246	
40		
50	109	
63	70	
75	506	
90	266	
110	285	
125	1104	
140	1418	
160	619	
180	2488	
200	1735	
225	982	
250	2440	
280		
315		
355		
400		

ОТВОД 90гр

D	SDR11	SDR17
25		
32	92	
40		
50		
63	127	
75	1079	
90	330	
110	477	
125	2907	
140	3240	
160	1337	
180	4776	
200	6540	
225	3568	
250	12961	
280	21831	
315	12727	
355		
400		

ОТВОД 45гр

D	SDR11	SDR17
25		
32		
40		
50		
63	135	
75	1104	
90	293	
110	415	
125	2907	
140	3240	
160	1210	905
180	4826	
200	6572	
225	3772	
250	13561	
280	20460	
315	7772	
355		
400		

ТРОЙНИК

D	SDR11	SDR17
25		
32	362	
40		
50		
63	190	
75		
90	630	
110	699	
125	3632	
140	5487	
160	1865	
180	9007	
200	12965	
225	5722	
250		
280	28028	
315	12634	
355		
400		

ТРОЙНИК НЕРАВНОПРОХОДНОЙ

D	SDR11	SDR17
63•32		
90•75		
110•63	670	
110•75		
110•90	916	
160•63	1707	
160•90	2428	
160•110	1870	2225
200•110		
200•160		
225•63	4713	
225•110	5220	
225•160	5422	
250•110		
250•160		
315•63		
315•110	10370	
315•160	10370	
315•225	10370	

ПЕРЕХОД УДЛИНЕННЫЙ

D	SDR11	SDR17	D	SDR11	SDR17
32•25			160•90	549	
50•25			160•110	520	
50•40			160•125	2803	
63•32	73		160•140	2803	
63•40	436		180•160	3410	
63•50	436		200•63		
75•50			200•90		
75•63			200•110		
90•63	189		200•160		
90•75			225•110	1557	
110•63	207		225•160	1525	
110•75			225•200	6369	
110•90	355		250•110		
125•75			250•160		
125•90	1461		250•200		
125•110	1461		280•250	10828	
140•125			315•160		
140•110			315•225	7917	
160•63			400•315		

ЗАГЛУШКА

D	SDR11	SDR17
25		
32	12	
40		
50	101	
63	65	
75		
90	180	
110	267	
125	1913	
140		
160	480	
180		
200		
225	1805	
250		
280		
315	5845	
355		
400	32815	



ИНН 1658216410
ОГРН 1191690024305
420080, РФ, РТ, г.Казань,
Пр-кт Ибрагимова, 56А, пом.11.
Тел. 8-800-201-13-62,
www.alyans-tf.ru
info@alyans-tf.ru

ЛИТЫЕ ФИТИНГИ ДЛЯ ВОДОСНАБЖЕНИЯ

ВТУЛКА УДЛИНЕННАЯ

D	SDR11	SDR17
25	186	
32	246	
40		
50	109	
63		
75	240	240
90	260	235
110	250	216
125	686	664
140	936	889
160	584	525
180	648	650
200	1252	1139
225	1015	642
250	1800	1595
280		
315		

ОТВОД 90гр

D	SDR11	SDR17
25		
32	92	
40		
50		
63	99	115
75	1079	
90	330	
110	370	335
125	2907	
140	3240	
160	960	960
180	4776	
200	6540	
225	2833	2 860
250	12961	
280	21831	
315	6804	
355		
400		

ОТВОД 45гр

D	SDR11	SDR17
25		
32		
40		
50		
63	135	
75	1104	
90	293	
110	415	350
125	2907	
140	3204	
160	1210	905
180	4826	
200	6572	
225	3772	
250	13561	
280	20460	
315	7772	
355		
400		

ТРОЙНИК

D	SDR11	SDR17
25		
32	362	
40		
50		
63	190	
75		
90	630	
110	608	648
125	3632	
140	5487	
160	1865	1638
180	9007	
200	12965	
225	3754	
250		
280	28028	
315	9900	
355		
400		

ТРОЙНИК

НЕРАВНОПРОХОДНОЙ		
D	SDR11	SDR17
63*32		
90*75		
110*63	670	
110*75		
110*90	916	
160*63	1707	
160*90	2428	
160*110	1870	2225
200*110		
200*160		
225*63		
225*110	5220	
225*160	5422	
250*110		
250*160		
315*63		
315*110		
315*160		
315*225		

ПЕРЕХОД УДЛИНЕННЫЙ

D	SDR11	SDR17	D	SDR11	SDR17
32*25			160*90	549	
50*25			160*110	520	443
50*40			160*125	2803	
63*32	73		160*140	2803	
63*40	436		180*160	3410	
63*50	436		200*63		
75*50			200*90		
75*63			200*110		
90*63	189		200*160		
90*75			225*110	1557	
110*63	207	218	225*160	1527	1094
110*75			225*200	6369	
110*90	355		250*110		
125*75			250*160		
125*90	1461		250*200		
125*110	1461		280*250	10828	
140*125			315*160		
140*110			315*225	7917	
160*63			400*315		



ИНН 1658216410
ОГРН 1191690024305
420080, РФ, РТ, г.Казань,
Пр-кт Ибрагимова, 56А,
Тел. 8-800-201-13-62,
www.alyans-tf.ru
info@alyans-tf.ru

ЭЛЕКТРОСВАРНЫЕ ФИТИНГИ

ПРОИЗВОДИТЕЛЬ: **ELOFIT, PLASTITALIA**

Италия

МУФТА ЭЛЕКТРОСВАРНАЯ

D	SDR 11	SDR 17
20	216	
25	225	
32	220	
40	227	
50	347	
63	353	
75	565	
90	629	
110	767	744
125	1 074	
140	1 302	
160	1 420	1 312
180	2 179	
200	2 879	2 735
225	2 977	2 659
250	5 628	5 338
280	6 204	
315	8 066	7 206
355	15 438	14 666
400	16 376	15 005
450	32 104	26 379
500	41 301	31 198
560	56 270	48 094
630	86 571	61 393
710		121 956
800		148 573
900		
1000		
1200		

ОТВОД

D	45гр	90гр
25		541
32	629	551
40		686
50	974	930
63		964
75	1 565	
90	1 689	1 643
110	2 381	2 388
125	3 102	3 609
160	5 338	5 303
180	9 379	9 379
225		21 611

ТРОЙНИК

D	SDR 11
32	552
40	643
50	809
63	927
75	1 273
90	1 825
110	2 388
125	3 118
160	
225	39 336

СЕДЕЛКА С ГОЛОВНОЙ

ЧАСТЬЮ

D	SDR 11
40•32	1 750
63•32	2 214
63•40	2 214
63•63	2 312
75•32	2 312
90•32	2 334
90•63	2 571
110•32	2 403
110•63	2 546
125•32	2 735
125•63	3 030
140•32	3 429
140•63	3 429
160•32	3 613
160•63	3 613
180•32	3 777
180•63	3 777
200•32	3 925
200•63	3 925
225•32	4 848
225•63	4 848
250•32	5 122
250•63	5 122
280•32	7 050
280•63	7 050
315•32	7 584
315•63	7 584

ЗАГЛУШКА

D	SDR 11
32	388
40	507
50	670
63	671
75	1 073
90	1 383
110	1 757
125	2 515
160	3 309

ПЕРЕХОД

D	SDR 11
63•32	722
63•50	722
75•63	974
90•63	1 136
110•63	1 604
110•90	1 604
160•110	3 096
225•160	17 482

СЕДЛОВОЙ ОТВОД

40•32	1 090	90•32	1 439	110•110	6 534	160•63	2 580	225•32	3 908	250•110	8 730
50•32	1 456	90•40	1 439	125•32	1 952	160•90	5 050	225•63	3 908	280•110	14 428
63•32	1 312	90•63	1 439	125•63	1 952	160•110	5 050	225•90	6 089	315•63	7 326
63•40	1 312	90•90	4 166	125•90	4 314	160•160	43 698	225•110	6 089	315•110	10 934
63•63	1 916	110•32	1 556	140•63	2 314	180•63	2 892	225•160	41 663	315•160	52 664
75•32	1 374	110•63	1 556	160•20	2 580	180•110	5 050	250•63	3 908	315•225	77 914
75•63	1 374	110•90	4 711	160•32	2 580	200•110	6 492	250•90	8 730	400•225	85 639



ИНН 1658216410
ОГРН 1191690024305
420080, РФ, РТ, г.Казань,
Пр-кт Ибрагимова, 56А, пом.11.
Тел. 8-800-201-13-62,
www.alyans-tf.ru
info@alyans-tf.ru

ФЛАНЦЫ

ПЛОСКИЕ

D	PУ 10		PУ16	
	нераст.	раст.	нераст.	раст.
15				
20				
25	222	286	269	333
32	304	378	384	458
40	368	445	432	509
50	352	429	448	526
65	560	682	656	778
80	512	632	640	760
100	558	678	659	779
125	814	958	949	1 093
150	1 032	1 176	1 296	1 446
200	1 448	1 592	1 702	1 846
250	1 952	2 096	2 320	2 464
300	2 224	2 464	2 816	3 056
350	3 168	3 408	5 120	5 360
400	3 680	0	5 664	5 904
450	3 520	3 760	9 104	9 344
500	5 120	5 360	11 040	11 280
600	7 019	7 979	15 200	16 160
700	13 254	14 214	21 490	22 450
800	15 200	16 320	26 645	27 765
900	20 134	23 334		
1000	23 200	27 200		

ФЛАНЦЫ ДЛЯ ВТУЛОК ПНД

D	PУ10	PУ16
63	288	358
75	366	
90	459	
110	530	634
125	814	949
140		
160	960	1 168
180		
200	1 448	1 702
225	1 200	1 640
250	1 952	
280	1 736	2 504
315	2 238	2 742

ФЛАНЦЫ С ПОКРЫТИЕМ РП

D	Цена
63 PУ16	856
90 PУ16	672
110 PУ16	872
160 PУ16	1512
225 PУ10	1552
280 PУ10	
315 PУ10	3120

ФЛАНЦЫ С ПШ ПОКРЫТИЕМ

D	Цена	D	Цена
25 PУ16	561	200 PУ10	5 113
32 PУ16	693	225 PУ10	2 331
40 PУ16	817	250 PУ10	6 204
50 PУ16	997	280 PУ10	6 204
63 PУ16	761	315 PУ10	5 029
75 PУ16	1 401	355 PУ10	17 967
90 PУ16	1 007	400 PУ10	20 447
110 PУ16	1 101	450 PУ10	28 610
125 PУ16	2 291	500 PУ10	28 610
140 PУ16	2 874	560 PУ10	51 323
160 PУ16	1 979	630 PУ10	51 323
180 PУ16	3 542		



ИНН 1658216410
ОГРН 1191690024305
420080, РФ, РТ, г.Казань,
Пр-кт Ибрагимова, 56А, пом.11.
Тел. 8-800-201-13-62,
www.alyans-tf.ru
info@alyans-tf.ru

**НЕРАЗЪЕМНЫЕ СОЕДИНЕНИЯ ПОЛИЭТИЛЕН СТАЛЬ
ДЛЯ НАПОРНЫХ ТРУБОПРОВОДОВ**

НАИМЕНОВАНИЕ	SDR11	SDR13,6	SDR17	SDR21
НСПС 32•25	288			
НСПС 40•32	394			
НСПС 50•40	465			
НСПС 63•57	562	540	518	
НСПС 75•76	812	812	729	722
НСПС 90•89	936	879	835	762
НСПС 110•108	1 240	1 159	1 089	985
НСПС 125•108	1 729			
НСПС 140•133	2 233	2 086	1 920	1 715
НСПС 160•159	2 568	2 383	2 230	1 984
НСПС 180•159	3 745			
НСПС 200•168	4 976			
НСПС 200•219	5 556	4 938	4 519	4 020
НСПС 225•219	5 545	5 247	4 844	4 323
НСПС 250•219	6 790	6 465		
НСПС 250•273	10 078	9 634	9 063	8 076
НСПС 280•273	10 596	10 127	9 523	8 516
НСПС 315•273	12 891	12 346		
НСПС 315•325	17 371	16 221	15 471	14 209
НСПС 355•325	22 845	20 739	20 084	
НСПС 400•377	30 865	29 991	28 655	27 230
НСПС 400•426	39 524	36 727	35 748	33 969
НСПС 450•426	45 417	41 181	40 096	37 860
НСПС 500•426	46 774			
НСПС 500•530	60 642	54 658	50 366	50 062
НСПС 560•530	70 591	63 991	57 487	57 010
НСПС 630•530	86 244			
НСПС 630•630	108 308	98 116	85 019	84 207
НСПС 710•630	130 181	119 524		
НСПС 710•720	184 979	139 486	129 275	120 342
НСПС 800•720	249 843	188 167	142 067	
НСПС 800•820	346 225	256 553	236 380	221 092
НСПС 900•820	358 564	274 213	249 769	
НСПС 1000•1020	644 590	494 451	346 055	281 034
НСПС 1200•1220		1 368 252	941 856	831 734
НСПС 1400•1420		2 975 764	1 983 843	1 788 797

ДЛЯ ГАЗОПРОВОДОВ

НСПС 32•25	298	НСПС 250•219	7 360
НСПС 32•32	306	НСПС 250•273	12 564
НСПС 40•32	411	НСПС 280•273	14 178
НСПС 50•40	481	НСПС 315•273	15 401
НСПС 63•57	579	НСПС 315•325	23 241
НСПС 75•76	821	НСПС 355•325	29 421
НСПС 90•89	952	НСПС 400•377	40 878
НСПС 110•108	1 261	НСПС 400•426	58 623
НСПС 125•108	1 765	НСПС 450•426	68 301
НСПС 140•133	2 275	НСПС 500•426	74 601
НСПС 160•159	2 723	НСПС 500•530	94 889
НСПС 180•159	3 813	НСПС 560•530	119 068
НСПС 200•168	5 447	НСПС 630•530	169 199
НСПС 225•219	6 004	НСПС 630•630	195 784